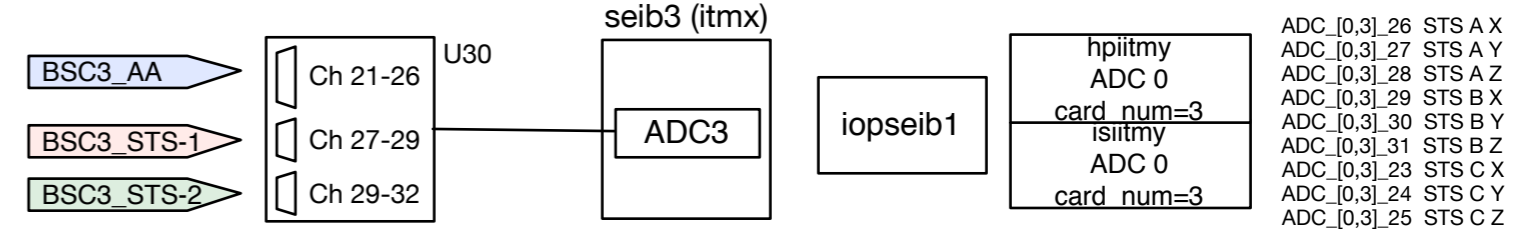
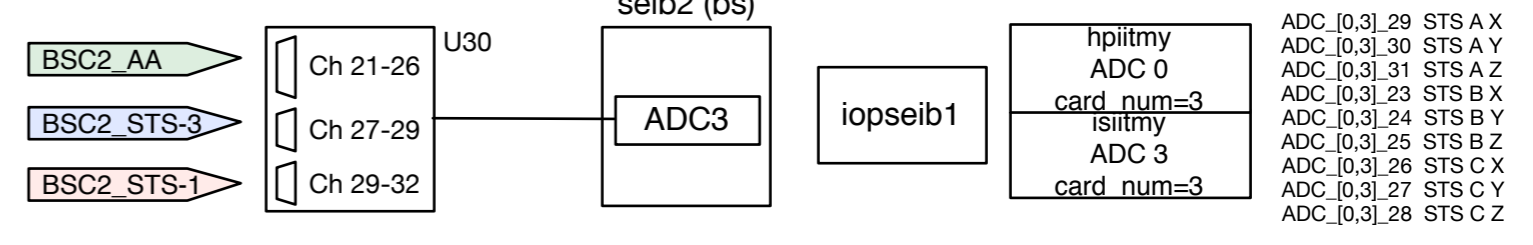
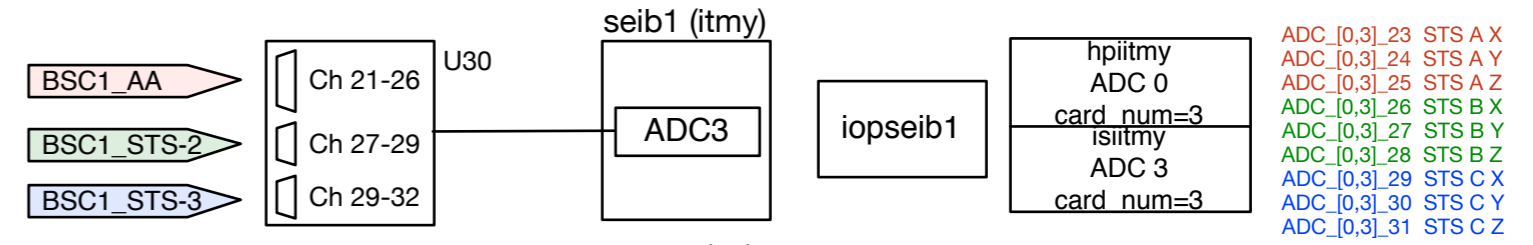
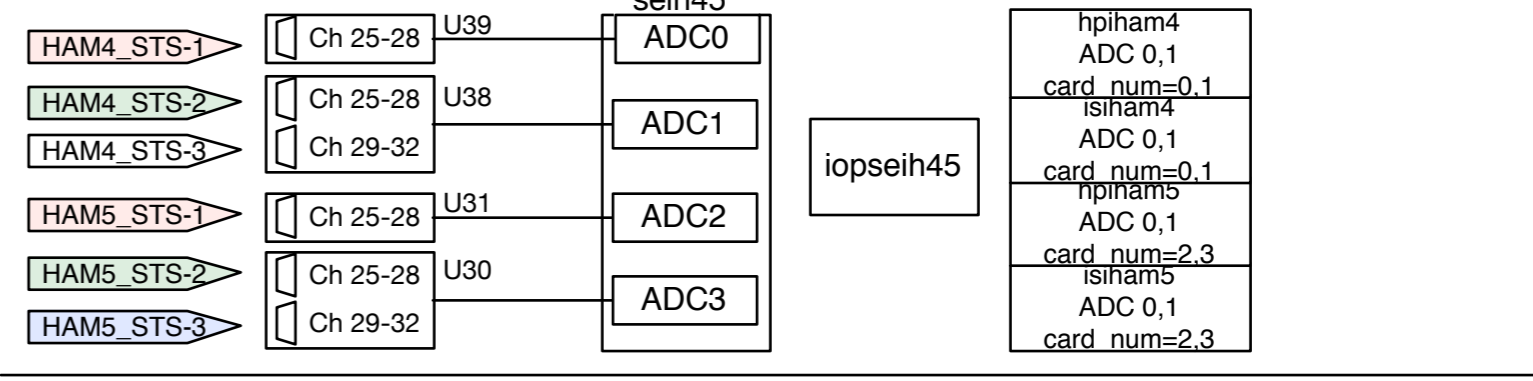
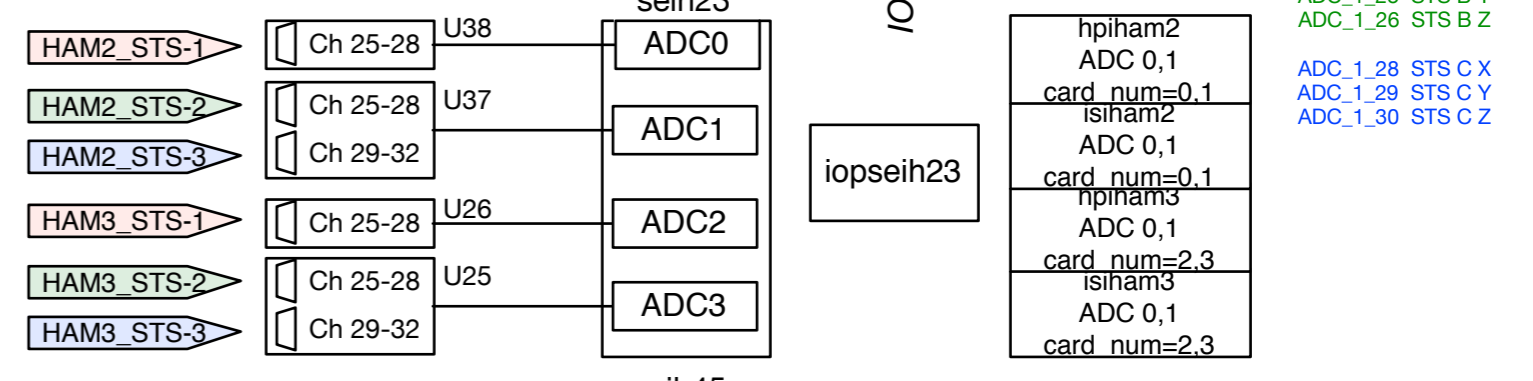
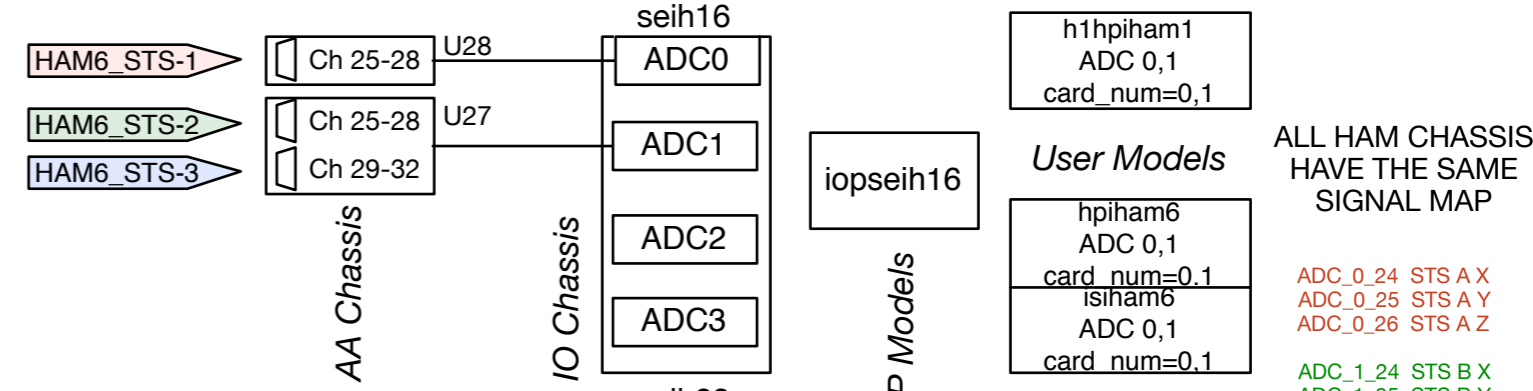
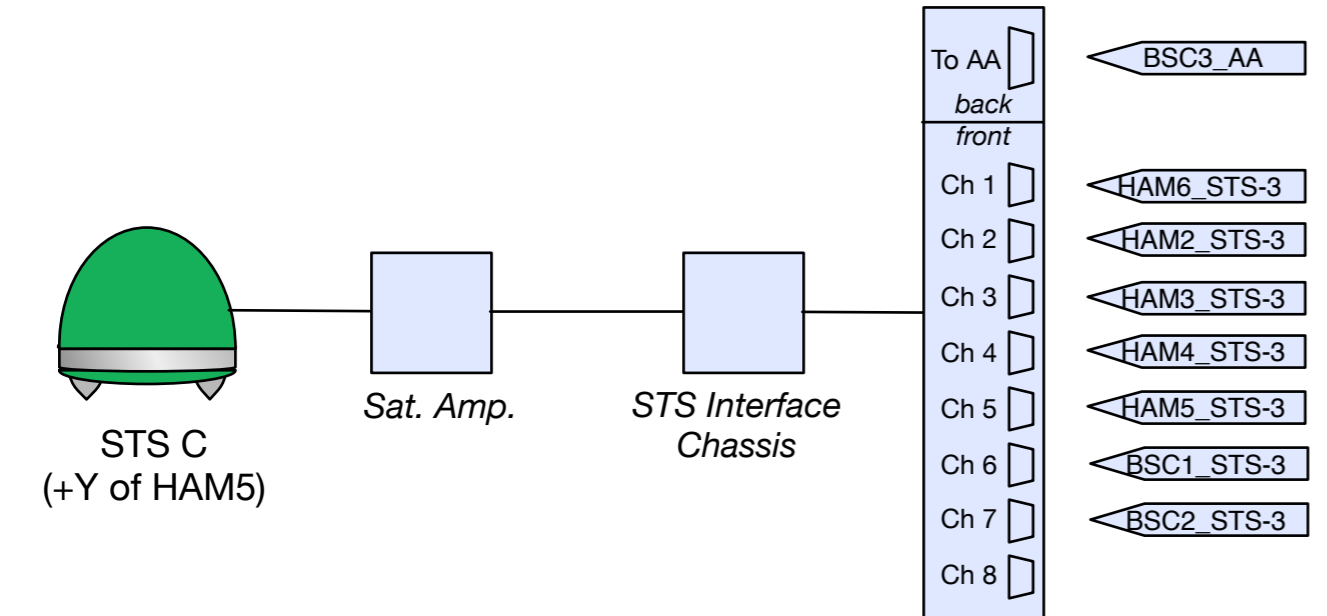
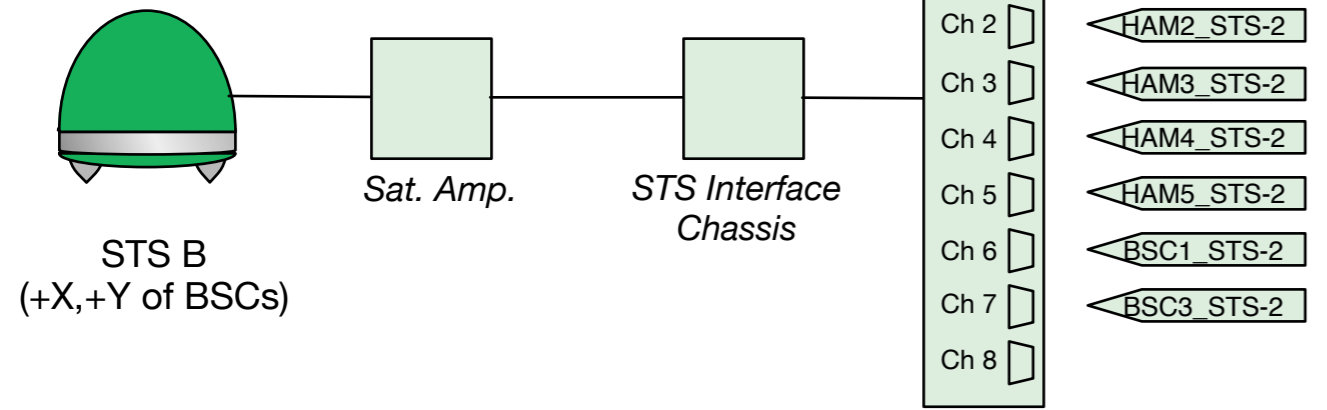
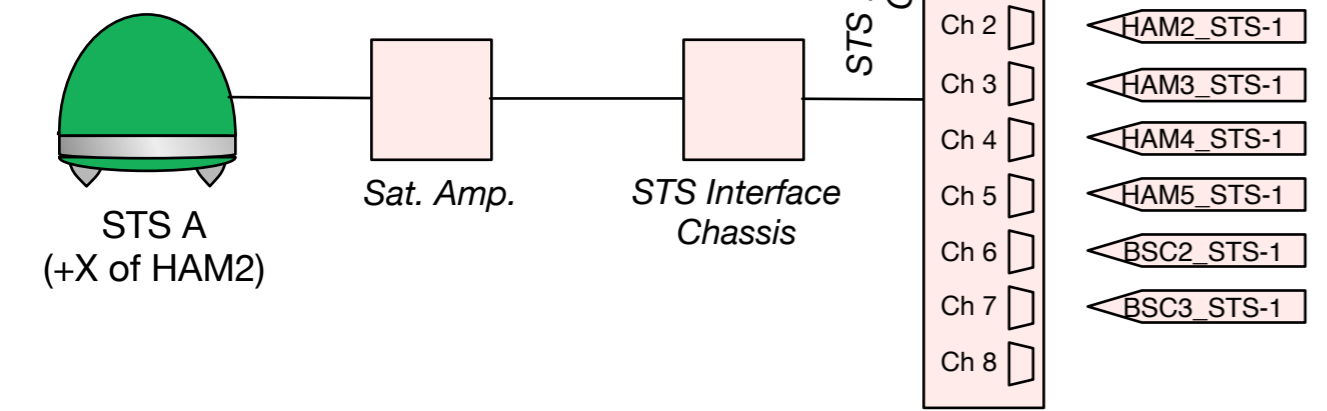


Corner Station Ground STS
 Wiring Diagram Proposal
 E1400386-v2, J. Kissel
 2014-Oct-01



ALL HAM CHASSIS
 HAVE THE SAME
 SIGNAL MAP

- ADC_0_24 STS A X
- ADC_0_25 STS A Y
- ADC_0_26 STS A Z
- ADC_1_24 STS B X
- ADC_1_25 STS B Y
- ADC_1_26 STS B Z
- ADC_1_28 STS C X
- ADC_1_29 STS C Y
- ADC_1_30 STS C Z

- ADC_[0,3]_23 STS A X
- ADC_[0,3]_24 STS A Y
- ADC_[0,3]_25 STS A Z
- ADC_[0,3]_26 STS B X
- ADC_[0,3]_27 STS B Y
- ADC_[0,3]_28 STS B Z
- ADC_[0,3]_29 STS C X
- ADC_[0,3]_30 STS C Y
- ADC_[0,3]_31 STS C Z

- ADC_[0,3]_29 STS A X
- ADC_[0,3]_30 STS A Y
- ADC_[0,3]_31 STS A Z
- ADC_[0,3]_23 STS B X
- ADC_[0,3]_24 STS B Y
- ADC_[0,3]_25 STS B Z
- ADC_[0,3]_26 STS C X
- ADC_[0,3]_27 STS C Y
- ADC_[0,3]_28 STS C Z

- ADC_[0,3]_26 STS A X
- ADC_[0,3]_27 STS A Y
- ADC_[0,3]_28 STS A Z
- ADC_[0,3]_29 STS B X
- ADC_[0,3]_30 STS B Y
- ADC_[0,3]_31 STS B Z
- ADC_[0,3]_23 STS C X
- ADC_[0,3]_24 STS C Y
- ADC_[0,3]_25 STS C Z